

USHIO

USHIO LIGHTING



COOL SPOT α LED

————— クールスポット アルファ エルイーディ —————

赤、人の肌色といった大切な色彩を鮮やかに再現する
高演色 LED スポットライト

赤、人の肌色といった大切な色彩を 自然に、鮮やかに再現

Cool Spot α (アルファ) LED に搭載された「自然光 LED」は、紫励起の LED チップをベースにしたもので、紫色から赤色にいたる、すべての可視光波長を含むことから、太陽が放つ自然光にきわめて近い特性をもっています。

Ri (特殊演色評価指数) においても、とくにブライダルシーンで重要視される赤 (R9)、人の肌色 (R13、R15) に対して、自然光にきわめて近い数値を達成。料理や生花の色鮮やかさ、肌の美しさ、滑らかさを引きたてます。

また、バランスのとれた分光分布が生み出す“白色”の高い再現性により、ウェディングドレスの純白、シルバー類の輝きを際立たせます。

モノ本来が持つ自然な色彩をそのままに・・・

Cool Spot α LED は、かけがえのない時をより美しく演出できることから、ブライダルシーンに最適な LED スポットライトといえます。

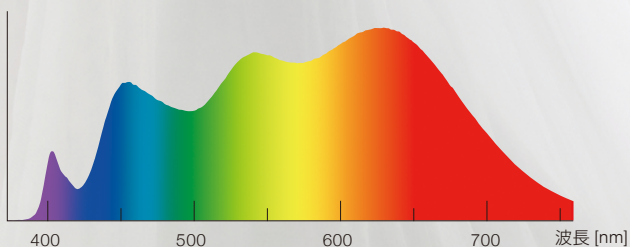
Ra (平均演色評価指数) と Ri (特殊演色評価指数)

演色評価数には、平均演色評価数 (Ra) と特殊演色評価数 (Ri) があり、Ra は試験色 No.1 ~ 8 それぞれに対する演色評価数値 (R1 ~ R8) の平均値をいいます。Ri は 15 種類の試験色に関して個別評価した数値 (R1 ~ R15) で、R9 ~ R15 は、それぞれ赤、黄、緑、青、西洋人の肌色、木の葉の色、日本人の肌色といった現実的な物の色が対象になっています。

自然光 LED (4000K タイプ) の分光分布図と演色性評価

紫色から赤色にいたる、すべての可視光波長を含む自然光 LED は、業界最高水準の平均演色評価数 Ra97 を実現しています。

加えて、右図に示す Ri (特殊演色評価数) のなかでも、赤 (R9)、肌色 (R13 および R15) に対して、自然光 (100) にきわめて近い数値を達成しています。

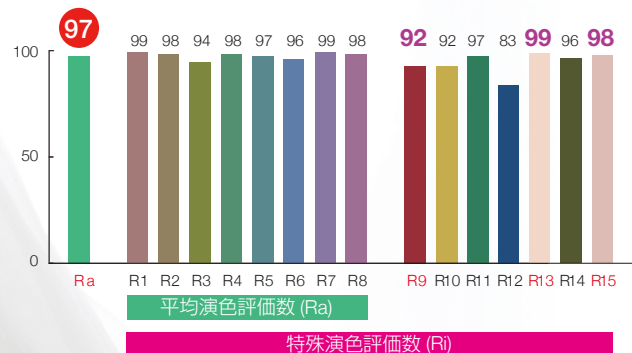


R9 92
鮮やかな赤色



R15 98
日本人の肌色

R13 99
西洋人の肌色



調光

白熱電球用調光器に対応
(2線位相式調光)

色温度	配光
3200K	狭角 14° (オプションレンズ)
4000K	中角 23°



黒塗装モデル (受注生産)

従来品比 1.4 倍の高照度化*を達成

Cool Spot α LED は、改良を加えたラージサイズの「自然光 LED」を 18 個搭載、さらに蛍光体、パッケージングについても LED チップに合わせて最適化させたことで、高い演色性を維持したまま、従来品比 1.4 倍の中心照度 3300lx (4000K タイプ / 1m) を実現しました。

* 当社従来品との比較 (当社調べ)

調光対応

ハロゲンランプなど、白熱電球の調光で利用されている位相式調光に対応。新たな設備を追加することなく、既存の白熱電球用調光設備で、スムーズな調光が可能です。

レンズおよびフィルタ交換による拡張性

標準レンズ (23°) から、狭角レンズ (14° / オプション) に交換することで、シチュエーションに応じたライティングが可能です。また、フィルタホルダを備えているので、カラーフィルタやコンバージョンフィルタを簡単に取付けることができます。



フィルタホルダ

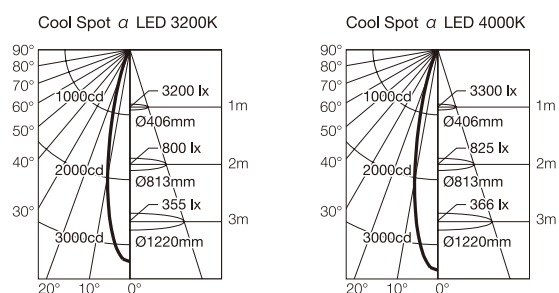


レンズ交換が簡単

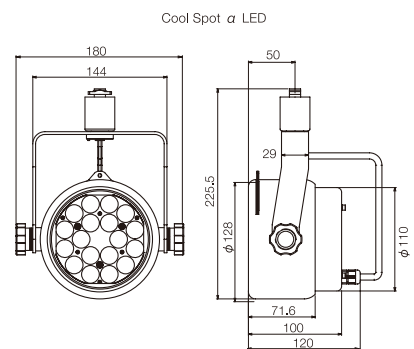
Cool Spot α LED 3200K / 4000K (LP)

- LED
自然光 LED x 18
色温度: 3200K / 4000K
演色性: Ra 96 (3200K) / Ra 97 (4000K)
- 光学系
ビーム角: 23° / 14° (オプションレンズ)
中心照度: 3200 lx / 1m (3200K)
3300 lx / 1m (4000K)
- 調光
2線位相式調光対応
- 電源
定格電圧: 95 ~ 115V AC (50/60Hz)
定格消費電力: 28W
冷却方式: 静音ファン (内蔵)
- 定格寿命: 30000 時間
- 外形寸法: W180 x H225.5 x D120 (mm)
- 重量: 1.2kg
- 塗装色: 白、黒 (受注生産)
- 付属品: フィルタホルダ、落下防止ワイヤ
- 設置方法: ライティングプラグ
ダボタイプ (オプション)

配光データ



外形寸法図



Cool Spot α LEDをご使用いただくにあたり

● 安全上の注意

⚠ 警告

- ❗ 器具の取り付けは、取扱説明書に従い確実に行ってください。器具の取り付けに不備があると火災、感電、落下によるけがの原因になります。
- ❗ 取り付けは、ダクトレールをご確認のうえ、本体および落下防止ワイヤを取り付けてください。取り付けを行わないと落下の原因となります。
- 🚫 器具を改造したり、部品を追加・変更して使用しないでください。火災、感電、落下によるけがの原因となります。
- 🚫 発電機や発動機によるご使用はおやめください。電圧変動や高調波による破損、不点灯の原因となります。
- 🚫 器具を布や紙などで覆って使用しないでください。火災の原因となります。
- 🚫 器具の隙間や放熱穴に金属物などを差し込まないでください。感電や火災の原因となります。
- ❗ 掃除など、お手入れの際は必ず電源を切ってください。点灯時、灯具背面の制御部分には高電圧が発生するため、電気衝撃による落下、感電の原因となります。
- ❗ 配線および工事をともなう配置は、必ず専門業者へ依頼してください。

● ご使用前に

- ・LED光源のみの交換はできません。
- ・人感スイッチなど自動点灯装置や遅れ停止スイッチなどには使用できない場合があります。
- ・位置表示灯内蔵型スイッチ(ホタルスイッチ)や消灯時でも微小電流が流れる回路でご使用になる場合、スイッチを切っても微弱点灯する場合があります。
- ・LED素子は、明るさ、色温度にバラツキがありますので、同一製品でも、明るさ、色温度が異なる場合があります。

⚠ 注意

- ・周囲温度0~40°、湿度20~85%の環境以外では使用しないでください。火災、感電の原因となります。
- ・表示された電源電圧以外では使用しないでください。器具の短寿命や火災、感電の原因となります。
- ・ガス機器など、温度が高くなるものの上に取り付けしないでください。火災の原因となります。
- ・本製品は、LEDの調光に対応した設計となっておりますが、すべての調光装置への対応を保証するものではありません。
- ・異常を感じた場合は、速やかに電源を切ってください。放置すると火災や落下によるけがの原因となります。
- ・点灯中および消灯直後は器具が高温となっておりますので、触れないでください。火傷の原因となります。
- ・この器具は非防水仕様です。湿気の多い場所や屋外では使用できません。火災や感電の原因となります。
- ・器具を洗剤や薬品で拭いたり、殺虫剤をかけたりしないでください。器具の破損落下、感電などの原因となります。
- ・点灯中のLED器具を間近で長時間直視しないでください。目を傷める原因となります。
- ・器具の取り付け方向には制限があります。器具表示にしたがって正しい向きに取り付けてください。火災、落下の原因となります。
- ・ラジオやテレビなど音響および映像機器の近くで点灯すると、雑音が入る場合があります。LED器具から1m以上離してご使用ください。
- ・赤外線リモコンを搭載した機器(テレビやエアコンなど)の近くで点灯すると、雑音が入ったり、正常に動作しない場合があります。

● 安全にご愛用いただくために、ご使用前に必ず取扱説明書をお読みください。

- このカタログに記載されている商品の形状、仕様および価格は、改良のため予告なく変更する場合がありますので、ご了承ください。
- 印刷の関係上、実際の製品とカタログ上の色には、多少の差が生じる場合もあります。
- カタログでを使用した製品写真・データ以外の写真はイメージです。実際とは異なる場合があります。
- このカタログに記載されている内容は、2014年8月現在のものです。

USHIO

USHIO LIGHTING

ウシオライティング株式会社

本社 〒104-0032 東京都中央区八丁堀2-9-1 RBM東八重洲ビル Tel:03-3552-8264(直)
大阪支店 〒532-0003 大阪市淀川区宮原4-1-6 アクロス新大阪ビル Tel:06-6395-6161(代)
名古屋支店 〒450-0002 名古屋市中村区名駅5-7-30 ORE名駅東ビル Tel:052-589-1340(代)
福岡営業所 〒812-0016 福岡市博多区博多駅南1-8-12 博多駅南MTビル Tel:092-411-5945(代)

www.ushiolighting.co.jp

*「自然光LED」、は、自然光LEDを開発・製造するシーシーエス株式会社の登録商標または商標です。

1E001-1408-2K

販売代理店

